

اعتباریابی الگوی مؤلفه‌های مؤثر بر کیفیت محیط‌های یادگیری

نسرین علی‌پور^۱، داریوش نوروزی^۲، محمد نوریان^۳

تاریخ پذیرش: ۱۳۹۹/۰۵/۱۲

تاریخ وصول: ۱۳۹۹/۰۳/۰۸

چکیده

هدف از این پژوهش، مطالعه نظام‌مند خصوصیات یک محیط یادگیری است که در فرآیند یاددهی-یادگیری در برنامه‌درسی و اجرای عملی آن، از تمام جوانب مورد توجه قرار می‌گیرد. این محیط متأثر از فرهنگ، سنت، فناوری و غنا در طراحی و ساخت است. رویکرد این پژوهش از نوع کمی است. در الگوی طراحی شده، مؤلفه‌های محیط یادگیری که با استفاده از تحلیل محتوا، در هفت بعد شناسایی شدند، عبارتند از: یادگیرنده، معلم، فرآیند یاددهی-یادگیری، رویکردهای برنامه‌درسی، محتوای آموزش، فیزیک محیط یادگیری و ارزشیابی. این الگو توسط پرسشنامه محقق ساخته، اعتباریابی شد. در بخش اول به ارزیابی مدل بیرونی پژوهش با استفاده از تحلیل عاملی تأییدی مرتبه اول، با ارائه نتایج روایی همگرایی و روایی واگرایی پرداخته شده است و پس از برقرار بودن شرط روایی، مدل معادلات ساختاری با استفاده از مدل اندازه‌گیری مرتبه دوم ارائه شده است. برای روایی همگرا، میانگین واریانس استخراج شده (AVE) و پایایی (CR) محاسبه شد و برای ارزیابی مدل طراحی شده، از نرم افزار لیزرل استفاده شد. براین اساس از شاخص‌های X^2 به درجه آزادی، شاخص برازندگی (GFI)، شاخص تعدیل برازندگی (AGFI)، شاخص نرم شده برازندگی (NFI)، شاخص نرم نشده برازندگی (NNFI)، شاخص برازندگی فزاینده (IFI)، شاخص برازندگی تطبیقی (CFI) و شاخص بسیار مهم ریشه دوم برآورد واریانس خطای تقریب (RMSEA) استفاده شد.

واژگان کلیدی: محیط یادگیری، برنامه‌درسی، الگوی محیط یادگیری، اعتباریابی الگوی محیط یادگیری.

۱. دانشجوی دکتری برنامه ریزی درسی، واحد تهران جنوب، دانشگاه آزاد اسلامی، تهران، ایران (نویسنده

مسئول) Alipour622@gmail.com

۲. دانشجوی دکتری، برنامه ریزی درسی، واحد تهران جنوب، دانشگاه آزاد اسلامی، تهران، ایران

۳. دانشجوی دکتری، برنامه ریزی درسی، واحد تهران جنوب، دانشگاه آزاد اسلامی، تهران، ایران

مقدمه

یکی از مهم‌ترین عوامل توسعه برنامه‌درسی موفقیت آمیز، محیط یادگیری است. یک محیط یادگیری مثبت و اثربخش، منجر به ایجاد یکپارچگی و پیشرفت تحصیلی بالا شده و فقدان این محیط، رسیدن به این اهداف را غیر ممکن می‌کند. بنابراین داشتن یک الگوی مناسب و جامع، در طراحی محیط‌های یادگیری، ضروری به نظر می‌رسد. یادگیری مقوله‌ای نیست که محدود به زمان و مکان باشد و وقوع آن فقط در فضایی تحت عنوان کلاس درس منحصر شود، بلکه همه اجزا و فضاها یک محیط یادگیری باید همچون کتاب‌های درسی و معلمین، برای افراد و بهره‌برداران خود، حامل پیام باشد. بنابراین ضرورت دارد تا در طراحی محیط‌های یادگیری، به یادگیری محیطی و ویژگی‌هایی که می‌تواند یک محیط را آموزنده‌تر نماید توجه کرد. آموزش و پرورش به طور مداوم در حال تغییر روش‌های آموزشی است؛ بنابراین راهبردهای فضای یادگیری و نیاز به رویکرد طراحی جدید برای دستیابی به محیط‌های پاسخگو مطرح می‌شود (آندراس، ۲۰۱۸). مدرسه در حال حاضر فضای انتقالی بین خانواده و بزرگسالی است که بخش جدایی‌ناپذیر از زندگی شهری است و پدر و مادر مسئولیت یادگیری و ارتقای فرزندان خود را به آن واگذار می‌کنند (ماوزر، ۲۰۱۴). از طریق یادگیری از همدیگر در اجتماع یادگیری، افراد فرصت گسترش دادن و عمیق‌تر کردن تجربه‌های یادگیری خود را می‌یابند، عقاید جدید را آزمایش می‌کنند و به اشتراک آن با گروه حمایتی می‌پردازند و بازخوردهای سازنده و انتقادی دریافت می‌کنند (مومنی راد، ۱۳۹۲ به نقل از پالوف و پرات، ۲۰۰۴) و چون یادگیری فعالیتی اجتماعی است، باید این فعالیت‌ها، در یک محیط یادگیری مناسب، به گونه‌ای طراحی شود که مجموعه‌ای از تعاملات در قالب یک اجتماع یادگیری و در یک محیط مناسب امکان‌پذیر باشد، بر این اساس و با توجه به نظرات متفاوت در طراحی محیط‌های یادگیری در این پژوهش با شناسایی عوامل مؤثر بر محیط‌های یادگیری، درصدد ارائه مدلی مفهومی را اعتباریابی کرده تا راهنمای طراحان و مربیان برای تشکیل و توانمندسازی محیط یادگیری باشد. الویت‌بندی این عوامل با توجه به رویکردهای برنامه‌درسی و نقش محیط یادگیری در هر رویکرد انجام می‌شود، این پژوهش قصد دارد پس از تحلیل مؤلفه‌های محیط یادگیری از طریق واکاوی پژوهش‌ها در حوزه رویکردهای برنامه‌درسی و تجمیع یافته‌ها که منجر به طراحی الگوی مؤلفه‌های یک محیط یادگیری شده است، الگوی مورد نظر را اعتباریابی نماید. بر اساس

مطالعات انجام گرفته می‌توان بیان نمود که در باره محیط‌های یادگیری و مؤلفه‌های مؤثر در آن، با وجود اهمیت آن در آموزش، به صورت منسجم و کاربردی مورد مطالعه قرار نگرفته است و این سؤال مطرح می‌شود که چه مؤلفه‌هایی در طراحی یک محیط فعال و اثر بخش، نقش دارند؟ انجام مطالعه در این زمینه به بهبود و باز طراحی محیط‌های یادگیری کمک می‌کند. از این رو نوآوری این پژوهش در زمینه ارائه الگوی مفهومی عوامل مؤثر بر محیط‌های یادگیری در رویکردهای مختلف برنامه‌دروسی و اعتباریابی الگو است.

در بررسی محیط‌های یادگیری متفاوت از نظر دیدگاه‌های روان‌شناسی، رویکردها و فرهنگ‌های برنامه‌دروسی، مشاهده می‌کنیم که همواره به دنبال پاسخ‌گویی به سؤالاتی از این قبیل بوده‌اند: مؤلفه‌های محیط یادگیری کدامند؟ نقش هر مؤلفه در محیط یادگیری چگونه است؟ چه عواملی بر این مؤلفه‌ها تأثیر می‌گذارند؟ محیط‌های یادگیری فعال چه ویژگی‌هایی دارند؟ آیا می‌توان در طراحی محیط یادگیری الگوی مناسبی به کار برد؟ آثار فناوری آموزشی بر محیط‌های یادگیری چیست؟ برای پاسخ‌گویی به سؤالات، به بررسی چند دیدگاه در تبیین محیط‌های یادگیری می‌پردازیم تا بتوانیم بر اساس شباهت‌ها و تفاوت‌های نظری، آنها را مقایسه کنیم.

یادگیری به طور مستقیم با فعالیت مرتبط است در صورتی که به طور غیر مستقیم با تفکر و ارتباطات کلامی ارتباط دارد و توسعه تفکر که می‌تواند نتیجه فرآیند یادگیری باشد (لای، ۲۰۱۱)، در محیط یادگیری و نهاد آموزشی نقش مهمی در تربیت دانش‌آموختگان شایسته دارد. بنابراین، مهم‌ترین جنبه‌های فعالیت‌های آموزشی و تعامل یادگیرنده با مدرس، در محیط یادگیری رخ می‌دهد. برای معلمین و مدرسان، ایجاد مهارت در باز طراحی محیط‌های یادگیری با در نظر گرفتن ترجیحات دانش‌آموزان در تدریس، یادگیری و آموزش حرفه‌ای به صورتی که به چالش کشیده شوند اهمیت می‌یابد (کوک ستر، ۲۰۱۴). علاوه بر محیط‌های یادگیری رسمی که در مدرسه وجود دارند، محیط‌های یادگیری غیر رسمی خارج از مدرسه نیز ضروری هستند و از این طریق دانش‌آموزان، مهارت و دانش‌های رفتاری و شناختی را می‌آموزند (تورکمن، ۲۰۱۵). بهترین محیط یادگیری، محیطی است که در آن روابط دوستانه بین معلم و دانش‌آموزان وجود داشته، فضای اعتماد و ایمنی بر آن حاکم بوده

(اسلاوین^۱، ۲۰۱۵) و اغلب ارتباط بین نتایج یادگیری شناختی و عاطفی دانش‌آموزان و درک آن‌ها از ویژگی‌های روان‌شناختی محیط‌های کلاس درس، مورد نظر بوده است (مصطفی^۲، ۲۰۱۷). یکی از نشانه‌های یک محیط یادگیری مثبت، اعتماد، ارتباطات باز و یادگیری مشترک است فضایی که در آن برابری و احترام متقابل بین همه یادگیرندگان و مربیان وجود دارد (بودریو^۳، ۲۰۱۲) همچنین از دیگر نشانه‌ها، وجود تشویق و حمایت از دانش‌آموزان است که موجب یادگیری مؤثر می‌شود. محیط یادگیری مثبت با ایجاد ارتباط مثبت بین افراد، انگیزه و نگرش مثبت را افزایش داده (پیکت^۴، ۲۰۰۹) و بر معلم نیز تأثیر می‌گذارد. بروملن^۵ می‌گوید: "هر کلاس درس فضای خاصی را خلق می‌کند و مرحله‌ای برای یادگیری را فراهم می‌سازد؛ بنابراین یادگیری به تنوع در سطوح مختلف یک کلاس بستگی دارد" (بروملن، ۲۰۰۹).

با ترویج فناوری‌های اینترنتی اصطلاح محیط یادگیری شخصی مطرح می‌شود که ترجیح فرد برای انتخاب ابزار و ویژگی‌هایی است که می‌تواند مورد استفاده قرار دهد و مبتنی بر فرهنگ است (پاشلر^۶، ۲۰۰۸). محیط می‌تواند به روش‌های مختلف ایجاد شود، چون یادگیری شخصی یک برنامه یا سیستم نیست بلکه فناوری جدید برای یادگیری، ایجاد و به اشتراک گذاشتن ایده‌های دانش‌آموز است. محیط یادگیری شخصی نه تنها از طریق آداب و رسوم آموزشی بلکه از طریق محیط‌های فرهنگی و اجتماعی نیز حاصل می‌شود، زیرا آموزش و پرورش در یک محیط فرهنگی است که می‌تواند بر یادگیری و عملکرد دانش‌آموزان تأثیر بگذارد (نوورا^۷، ۲۰۰۴). دانش‌آموزان باید در محیط آموزشی و در طول فرآیند یادگیری، یادگیری خود را کنترل کنند و به صورت داوطلبانه اهداف کوتاه مدت و بلند مدت خود را تعیین کنند. دانش‌آموزان سبک‌های مختلفی در یادگیری دارند و اغلب از طریق استفاده از فناوری و فناوری انگیزه بیشتری برای یادگیری کسب می‌کنند (مک‌کنی^۸، ۲۰۱۸).

1. Slavin, R.
2. Mostafa, A.R.A.
3. Boudreau, D.
4. Pickett, L.
5. Brummelen, H. V.
6. Pashler, H.
7. Novera, I. A.
8. McKenney, S.

ثابت شده است که یادگیری فعالانه موجب افزایش بیشتر دانش و مفهوم در دانش‌آموزان، نسبت به روش‌های سنتی تدریس می‌شود. طراحی محیط یادگیری، مبتنی بر آموزش تعاملی و یادگیری اکتشافی، موجب افزایش کارایی دانش‌آموزان می‌شود (اوت^۱، ۲۰۱۸). وحیدی، نشان داد که مدل محیط یادگیری مبتنی بر نظریه یادگیری دارای ۵ بعد است که عبارت‌اند از ۱) بعد عوامل آموزشی شامل: مؤلفه‌های نقش معلم، تغییر در روش‌های آمادگی و پژوهش معلمین، تغییر اثبات‌گرایی، محیط دانش‌محور، محیط یادگیرنده محور، فعالیت‌های عملی و آموزش مسئله محور. ۲) بعد عوامل حمایتی شامل مؤلفه‌های فعالیت‌های فرهنگی هنری و خلاقانه، عوامل پشتیبانی و هم‌افزایی تجربه‌ها و تعاملات. ۳) بعد عوامل غیر آموزشی شامل مؤلفه‌های تغییرات چشمگیر زندگی و عوامل اجتماعی. ۴) بعد نقد محوری شامل مؤلفه‌های تفکر انتقادی، گفت‌وگو و رهایی. ۵) بعد عوامل خودشناسی شامل مؤلفه‌های فرآیند خودسازی و هوش هیجانی (وحیدی، ۱۳۹۹). از ترکیب آموزش فعال و یادگیری فعال، یادگیری اکتشافی حاصل می‌شود که دانش‌آموزان در گروه‌های کوچک کار می‌کنند و نقش‌های مشخصی در گروه به عهده دارند و موجب می‌شود که دانش‌آموزان با مسئولیت‌پذیری بیشتر، به طور فعالانه‌تری در یادگیری درگیر شوند و با افزایش ارتباطات و مشارکت، مهارت‌های استدلال آن‌ها افزایش یافته و خستگی کمتر و رضایت بیشتری در آن‌ها حاصل می‌شود (موگ^۲، ۲۰۰۶). در حمایت از آموزش‌های فعال یادگیری، طراحی فیزیکی محیط یادگیری در جهت افزایش تعاملات دانش‌آموزان اهمیت دارد (ویت ساید^۳، ۲۰۱۰) و در این محیط، فرصت‌هایی برای پیشرفت و پردازش اطلاعات، و تفکر انتقادی و مهارت‌های حل مسئله فراهم می‌آید که موجب حمایت از آموزش‌های فعال یادگیری می‌شود (اوت^۱، ۲۰۱۸). یک محیط یادگیری بر اساس نظریه‌های یادگیری و در طول زمان، توسعه و تغییر می‌یابد (پاول^۴، ۲۰۱۵). زمینه اجتماعی می‌تواند یک مکانیسم قابل اعتماد برای بررسی تأثیر گذاری فضاهای یادگیری بر تدریس و یادگیری باشد (والکر^۵، ۲۰۱۷). با طراحی محیط‌های یادگیری مبتنی بر روابط اجتماعی وسیع‌تر، راه‌های جدیدی برای معلمین در حمایت از فرآیند یادگیری دانش‌آموزان فراهم می‌شود.

1. Ott, L. E.
2. Moog, R. S.
3. Whiteside, A.
4. Powell, R. G.
5. Walker, J. D.

رشد سریع فناوری، آموزش‌های مبتنی بر رویکرد حل مسئله را تا حدود زیادی تغییر داده است؛ علاوه بر این استقرار سیستم‌های باز آموزشی و توزیع و پردازش اطلاعات، استرس‌های جدیدی را به سیستم یادگیری تزریق کرده است که موجب شده محیط‌های یادگیری به سختی با سرعت فعلی تغییرات هماهنگ شوند (کلین^۱، ۲۰۰۵). محیط یادگیری یک ساختار قابل قبول و هماهنگ از مدیریت دانش، مدیریت اسناد، آموزش الکترونیک و پشتیبانی عملکرد است که با یک معماری خوب می‌تواند همگرایی این سامانه‌ها را تقویت کند تا دسترسی به محتوا، ماژول‌های یادگیری چند رسانه‌ای، فضاهای کار مشترک و سایر اشکال پشتیبانی یادگیری را هدایت کند (کلی^۲، ۲۰۰۱). انعطاف‌پذیری یکی از پارامترهای طراحی کلاس درس است که بر موفقیت تحصیلی تأثیر دارد (بایرز^۳، ۲۰۱۴)، در کلاس درس بهینه، در دسترس بودن منابع یادگیری به‌عنوان یکی از زیرساخت‌های ایجاد خلاقیت، اهمیت دارد (وارنر^۴، ۲۰۰۹) به همین دلیل باید طیف وسیعی از ابزار و منابع آموزشی در دسترس باشد (دیویس^۵، ۲۰۱۳). محیط‌های یادگیری فراشناختی با کمک به تشکیل محیط‌های مورد نیاز برای آموزش تفکر (آلکین شاهین^۶، ۲۰۱۵) و رفتارهای معلم در ترویج و ارتقای تفکر دانش‌آموزان تأثیر دارد. یافته‌ها نشان می‌دهند که وقتی دانش‌آموزان در یادگیری خود نقش فعالی داشته باشند و فرصت سؤال کردن و مشارکت در بحث‌های گروهی و به اشتراک گذاشتن دانش خود با همکلاسی‌هایشان را داشته باشند، یادگیری علم افزایش می‌یابد. رویکرد سنتی برنامه‌درسی را به‌عنوان یک سند مکتوب و به مثابه یک جریان فنی یا فناوری می‌داند که سعی دارد تمام اجزا و مراحل تدریس را به صورت مجموعه تصمیمات از پیش تعیین شده به مورد اجرا گذارد (خیراندیش، ۲۰۱۶) و فراگیران را به مثابه ماده خامی می‌داند که باید به محصولات نهایی که انتظارات گوناگون زندگی را برآورده می‌کنند، تبدیل شوند. تجربه‌گرایان مفهومی که تلاش آن‌ها بر این بود تا از طریق آموزش در خصوص ساختار یک رشته علمی و روش پژوهش، الهام بخش جریان

1. Klein, J.
2. KELLEY, T. A.
3. Byers, T.
4. Warner, S. A.
5. Davies, D.
6. Alkin-Sahin, S.

اصلاح برنامه‌های درسی باشند، در بسیاری از رشته‌های علمی به‌عنوان سیاست گذار و عامل تغییر و نوآوری، جایگزین سنت‌گرایان شدند.

رویکرد نومفهوم‌گرایی نقش مهمی در نوسازی مفهومی و روش‌های پژوهش‌های آموزشی ایفا کردند. این رویکرد فاعل انسانی را به‌عنوان مهم‌ترین عنصر، کانون توجه خود قرار داده به بررسی تجربه درونی انسان علاقه‌مند است. در رویکرد انسانی، برخی رهبران برنامه‌درسی ادعا می‌کنند که آن دسته از برنامه‌های درسی که سعی می‌کنند علمی و عقلانی باشند، از جنبه‌های شخصی و اجتماعی برنامه‌درسی و آموزش غافل می‌شوند و جنبه‌های هنری و فرهنگی موضوعات را نادیده می‌گیرند. آن‌ها به ندرت نیازهای خودکفایی دانش‌آموزان را در نظر می‌گیرند و از دینامیک اجتماعی و روان‌شناختی کلاس‌های درس و مدارس غافل می‌شوند. آن‌ها تأکید بر انعطاف‌پذیری دانش‌آموزان و بهبود روابط خانوادگی و ارتباطات بین مدرسه و جامعه داشتند. در این رویکرد ابعاد شناختی هنر و علوم انسانی به‌اندازه علوم و ریاضیات اهمیت دارد. معلمین اجازه ورود بیشتر به تصمیمات برنامه‌درسی را داشته و ایده‌های همکاری حرفه‌ای خود را مطرح می‌کنند (هانکینز، ۲۰۱۶).

به‌طور کلی مدرنیته به معنای تجدد، نوین و تازگی است، و به عبارتی به جامعه جدید، مدرن اطلاق می‌شود. ایده مدرنیته بیانگر تازگی، بداعت، نو بودن زمان حال است. در یک جمع‌بندی می‌توان گفت، برنامه‌های درسی که در این شرایط تولید و در دستور کار مؤسسات آموزشی قرار می‌گیرند، دارای ویژگی‌های زیر هستند: ۱. استقلال برنامه‌ها از یادگیرندگان؛ ۲. تمرکزگرایی در تعیین هدف‌ها؛ ۳. خطی بودن و تبعیت از الگوهای فنی عقلانی و منطقی در طراحی و تدوین برنامه‌ها؛ ۴. تأکید بر ارزشیابی برنامه درسی و یادگیری فراگیران با آزمون‌های استاندارد شده و ابزارهای تحلیل کمی در صورتی که در محیط پست مدرن صداهای گوناگون مطرح می‌شود، آیین‌های چندفرهنگی مورد توجه قرار می‌گیرد و درهای گفتگو باز است. فضاهای فیزیکی و تعامل فضای فیزیکی، می‌تواند یادگیری دانش‌آموزان را گسترش دهد و کلاس‌های درس دانش‌آموز محور را تقویت کند (گورزینسکی ویز، ۲۰۱۵). فضاهایی که فرصت‌های یادگیری را به راه‌های مختلف افزایش داده و امکان مشارکت دانش‌آموزان در یادگیری و

-
1. Hunkins, F. P
 2. Gurzynski-Weiss, L.

کار با هم‌کلاسی‌ها را ایجاد کند و همچنین معلم توانایی تسهیل یادگیری و تعامل با دانش‌آموزان را داشته باشد (بروکس^۱، ۲۰۱۱). داشتن فناوری به روز شده، برای حمایت از روش‌های آموزشی مدرن بسیار مهم است. محیط یادگیری بر حسب تأثیری که بر توانایی دانش‌آموزان دارد موجب ایجاد انگیزه شده و خلاقیت را افزایش می‌دهد. دانش‌آموزان در این کلاس‌ها مشکلات رفتاری کمتری داشته (لوئر^۲، ۲۰۱۵) و مزاحمت‌های کمتری برای کلاس درس و یادگیری دیگران خواهند داشت. یکی از مزایای طراحی این کلاس‌ها، ایجاد خلاقیت در دانش‌آموزان (هیچ^۳، ۲۰۱۵) است؛ زیرا محیط فیزیکی کلاس درس بر توانایی دانش‌آموزان تأثیر می‌گذارد. کلاس‌های بهینه، ابزاری برای تعامل، یادگیری و توسعه خلاقیت دانش‌آموزان است که مورد غفلت قرار گرفته است. با طراحی فضاهای یادگیری جدید، عناصر روابط اجتماعی در این فضا بهبود می‌یابد (والکر^۴، ۲۰۱۸). فضا، منتج از تعامل میان انسان و محیط پیرامونش یا تعامل میان ذهنیت و عینیت است. با توجه به این تعریف، بحث ادراک انسان از فضا اهمیت بسیار زیادی پیدا می‌کند که این امر باعث شده، در دوران معاصر، اندیشمندان به فکر ارائه الگوهای جهت ارتقاء کیفیت طراحی فضای معماری بيفتند. با کمک افرادی که باید در فرآیند طراحی دخالت داشته باشند و به منظور اطمینان از اینکه ساختمان‌های آموزشی نیاز کسانی را که از آنها استفاده می‌کنند به خوبی برآورده می‌سازد (کونینگز^۵، ۲۰۰۵). برای توسعه یک محیط یادگیری با کیفیت بالا، مراحل طراحی فناوری برای بهبود یادگیری وظایف، مهارت‌های شناختی پیچیده، نگرش‌ها، انگیزه‌ها و شایستگی‌ها در فناوری آموزشی نیاز است. معرفت‌شناسی، هوش مصنوعی و فلسفه در طراحی آموزشی، برای توسعه محیط‌های یادگیری آینده در مدارس و یا خارج از کلاس‌های درس، با آخرین فناوری‌های موجود در زمینه فناوری‌های آموزشی، حیاتی خواهد بود. طراحی آموزشی مادامی که به توسعه راهبرد های یادگیری و تدریس می‌پردازد، متوقف نمی‌شود (ایپک^۶، ۲۰۱۷). محیط فیزیکی، مستعد انتقال پیام‌ها، مفاهیم و برخی ارزش‌ها برای انسان‌هاست و ذهن انسان می‌تواند متأثر از محیط باشد و چه بسا این تأثیرات بسیار عمیق و

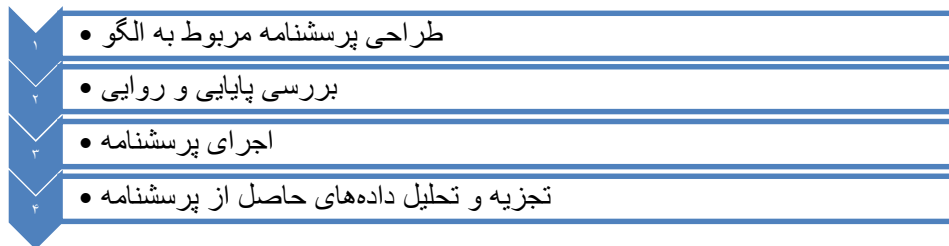
1. Brooks, D. C.
2. Lauer, J. E.
3. Hicks, K.
4. Walker, J. D.
5. Könings, K. D.
6. Ipek, I.

ماندگار باشند. در میان عوامل مؤثر بر فرهنگ مدرسه، امنیت عمومی می‌تواند تحت تأثیر ساختمان مدرسه قرار بگیرد (الوراز، ۲۰۱۷). کاربرد حداکثری منابع نور طبیعی به صورت منبع نور نقطه‌ای، متمرکز و گسترده. استفاده از شیشه‌های رنگی بافتدار به منظور کنترل نور طبیعی فضای داخلی و در نهایت استفاده از مفاهیم نمادین رنگ نورها با توجه به پیشینه تاریخی و فرهنگی. به‌کارگیری اصوات موجود در طبیعت مانند صوت باد، آب، پرندگان و طراحی فضاهای داخلی با قابلیت تأثیرگذاری بر صوت انسان مانند استفاده از مصالح بتن برای ایجاد طنین و انعکاس و تولید صداهای خاص و یا ادغام اصوات در یکدیگر در فضاهای میانی با توجه به نیت معمار، استفاده از درخت‌های انبوه در مکان‌هایی که به دلیل مجاورت با بافت اطراف دارای آلودگی صوتی است. استفاده از رایحه‌های طبیعی مانند عطر گل‌های خاص، طراوت آب و درختان هم‌جوار با آن، استفاده از رایحه‌های مصنوعی دارای مفاهیم نمادین مانند عطر، عود و یا سایر موارد مشابه استفاده از رطوبت استخر تعبیه شده به منظور ایجاد طراوت بیشتر در محیط، در نظر گرفتن فضاهایی با مطلوبیت رطوبتی طبیعی و حداقل نیاز به استفاده از سیستم‌های تهویه مصنوعی (کونینگز، ۲۰۰۵).

-
1. Oliveras Ortiz, Y.
 2. Königs, K. D

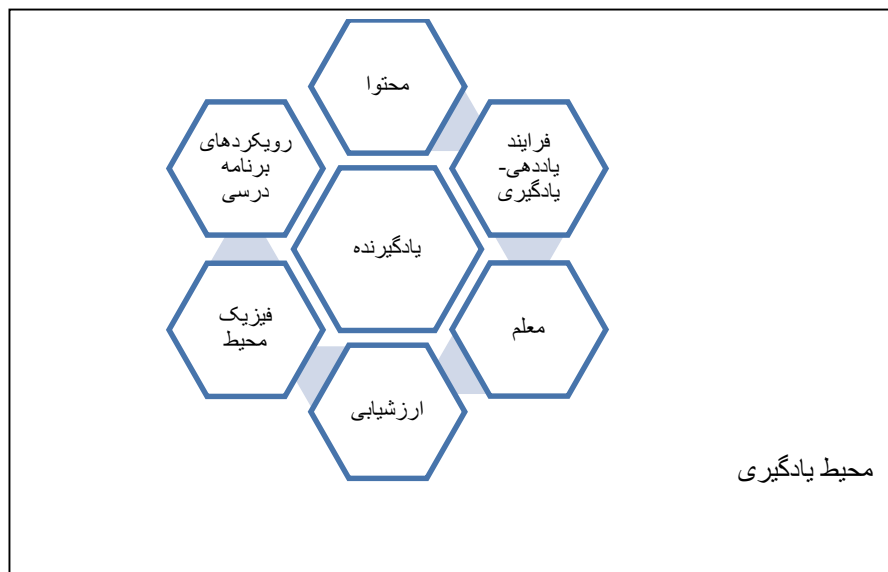
روش

پژوهش حاضر از نظر هدف و جهت، از نوع کاربردی- توسعه‌ای است و از روش کمی استفاده شده است. الگوی طراحی شده در مرحله دوم طرح پژوهش، اعتباریابی می‌شود. روند کار مراحل انجام پژوهش در الگوی زیر قابل مشاهده است.



شکل ۱. نمودار روند کاری مراحل انجام پژوهش

با فراترکیب چارچوب‌های نظری و پژوهش‌های بررسی شده در زمینه محیط‌های یادگیری، الگوی مفهومی جدیدی به دست آمد. که به صورت زیر است.



شکل ۲. الگوی محیط‌های یادگیری

جامعه پژوهش برای اعتباریابی الگوی طراحی شده، اساتید علوم تربیتی بالخصوص اساتید رشته برنامه‌ریزی درسی هستند. پس از ارائه الگوی محیط یادگیری، جهت اعتباریابی الگو، از پرسشنامه محقق ساخته، استفاده شده است. این پرسشنامه در سه صفحه تنظیم شده است. در صفحه اول محقق توضیحاتی در جهت روند کاری رساله و الگوی محیط یادگیری ارائه کرده است. در دو صفحه بعدی که شامل ۲۱ سؤال پنج گزینه‌ای در مقیاس لیکرت است، نظرات اساتید برنامه‌ریزی درسی در رابطه با الگوی طراحی شده پرسیده می‌شود. گزینه‌ها عبارتند از: کاملاً مخالفم، تا اندازه‌ای مخالفم، تا اندازه‌ای موافقم، کاملاً موافقم و نظری ندارم. این پرسشنامه شامل ۲ سؤال در زیر مجموعه مؤلفه محتوا و ۵ سؤال در زیر مجموعه مؤلفه یادگیرنده و ۴ سؤال در زیر مجموعه مؤلفه معلم و ۴ سؤال در زیر مجموعه مؤلفه فیزیک محیط یادگیری و ۲ سؤال در زیر مجموعه مؤلفه رویکردهای برنامه‌ریزی و ۲ سؤال در زیر مجموعه مؤلفه فرآیند یاددهی-یادگیری و ۲ سؤال در زیر مجموعه مؤلفه ارزشیابی و مجموعاً ۲۱ سؤال است. پرسشنامه الکترونیکی در گروه‌ها و کانال‌های تخصصی برنامه‌ریزی درسی در شبکه مجازی قرار داده شد و استادان محترم اقدام به تکمیل پرسشنامه نمودند. همچنین برخی از پرسشنامه‌ها با مراجعه حضوری محقق به دفاتر اساتید محترم علوم تربیتی، روان‌شناسی و برنامه‌ریزی درسی، تکمیل شدند. بنابراین نمونه انتخاب شده، اساتید محترمی هستند که داوطلبانه پرسشنامه را تکمیل نمودند. نمونه‌ها با روش هدفمند و گلوله برفی انتخاب شده و تا حد اشباع اطلاعاتی پیش رفته است.

پرسشنامه طراحی شده، پس از بررسی روایی و پایایی و به منظور محاسبه آلفای کرونباخ، با فاصله زمانی ۲۰ روز در اختیار یک گروه ۱۰ نفره از اساتید محترم برنامه‌ریزی درسی، مشابه نمونه انتخاب شده، قرار گرفت و نتایج استخراج شده و از طریق نرم افزار SPSS مقدار آلفای کرونباخ، ۰/۸۸ محاسبه شد که مقدار قابل قبولی است.

تجزیه تحلیل آماری: نتایج پرسشنامه‌ها استخراج شده و توسط نرم افزارهای ایموس و لیزرل تحلیل و ارزیابی شد. ابتدا ارزیابی با روش تحلیل عاملی تأییدی، و بعد معادلات ساختاری انجام شد که نتایج روایی و واگرایی به دست آمد. سپس آزمون الگوی تحلیل عاملی تأییدی اجرا شد و شاخص‌های برازش تحلیل عاملی تأییدی، محاسبه شده و با بررسی مسیرهای مدل اندازه‌گیری، هر ۷ بعد پرسشنامه دارای اعتبار لازم بودند. در پاسخ به این که مؤلفه‌ها و زیر مؤلفه‌های الگوی محیط‌های یادگیری و نقش آن در برنامه‌ریزی از چه

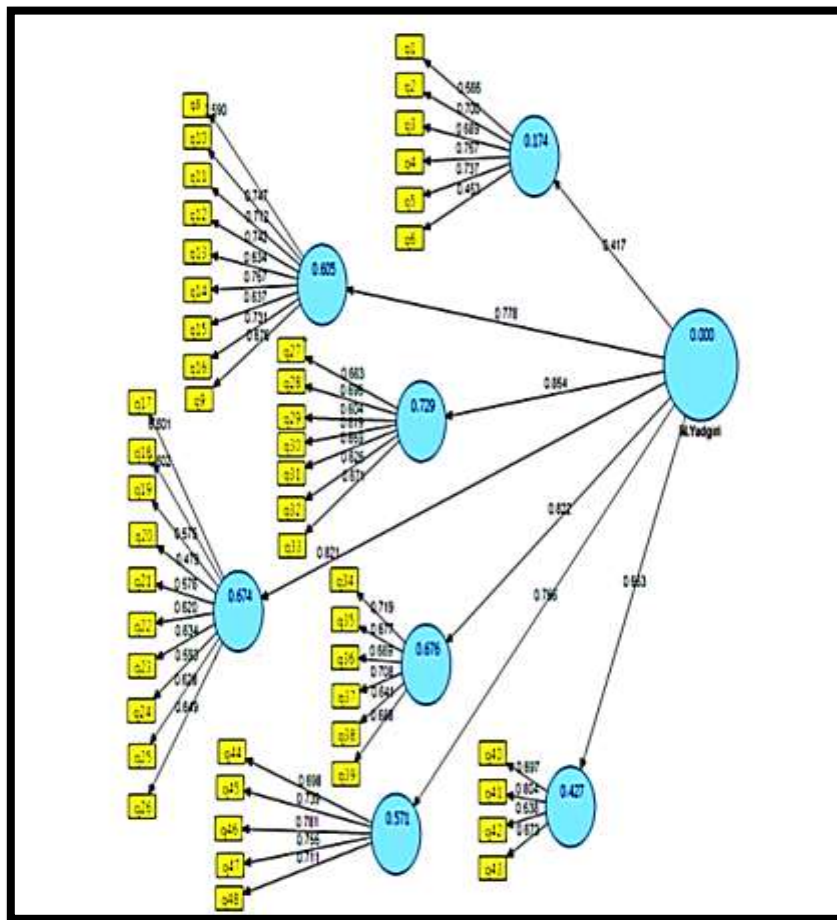
اعتباری برخوردار است؟ با توجه با این که ماتریس همبستگی مبنای تجزیه و تحلیل مدل‌های علی، خصوصاً مدل‌یابی معادلات ساختاری است، در این بخش به بررسی و تحلیل داده‌ها جهت طراحی مدل معادلات ساختاری با استفاده نرم افزار ایموس پرداخته شده است، در بخش اول به ارزیابی مدل بیرونی پژوهش با استفاده از تحلیل عاملی تأییدی مرتبه اول، با ارائه نتایج روایی همگرایی و روایی واگرایی (فورنل لارکر، ۱۹۸۱) پرداخته شده است و پس از برقرار بودن شرط روایی همگرایی و روایی واگرایی، مدل معادلات ساختاری با استفاده از مدل اندازه‌گیری مرتبه دوم ارائه شده است. نتایج روایی و واگرایی در جدول ۱ درج شده است. هرگاه یک یا چند خصیصه اندازه‌گیری شوند، همبستگی بین این اندازه‌گیری‌ها دو شاخص مهم روایی را فراهم می‌سازد. اگر همبستگی بین بارهای عاملی بالا باشد، پرسشنامه دارای روایی همگرا است. این همبستگی برای اطمینان از این که آزمون آنچه را که باید سنجیده شود می‌سنجد، ضروری است. برای روایی همگرا باید میانگین واریانس استخراج شده (AVE) و پایایی (CR) محاسبه می‌شود.

جدول ۱. ماتریس روایی همگرایی و واگرایی

مؤلفه (عامل)	CR	AVE	MSE	ASV	۱	۲	۳	۴	۵	۶	۷
محتوا	۰/۷۸	۰/۶۵	۰/۰۲	۰/۰۰۷	۰/۷۵۶						
یادگیرنده	۰/۷۸	۰/۶۴	۰/۱۰	۰/۰۴	۰/۰۳	۰/۷۲۷					
معلم	۰/۷۳	۰/۶۸	۰/۲۸	۰/۱۸	۰/۰۹	۰/۲۴۵	۰/۷۴۴				
فیزیک محیط	۰/۷۹	۰/۷۱	۰/۳۴	۰/۱۳	۰/۱۰	۰/۱۴۳	۰/۳۵۳	۰/۷۰۱			
رویکرد برنامه‌درسی	۰/۷۷	۰/۹۲	۰/۵۴	۰/۱۴	۰/۰۴	۰/۲۵۱	۰/۴۶۷	۰/۴۱۲	۰/۷۲۱		
فرآیند یاددهی	۰/۸۴	۰/۶۵	۰/۳۱	۰/۱۳	۰/۱۲	۰/۱۶۴	۰/۴۳۴	۰/۳۸۴	۰/۴۸۷	۰/۷۰۱	
ارزشیابی	۰/۸۱	۰/۵۸	۰/۰۹	۰/۰۷	۰/۰۳	۰/۱۷۸	۰/۳۸۱	۰/۰۸۱	۰/۳۷۵	۰/۲۱۲	۰/۷۱۷

همانطور که در جدول بالا مشخص است همه متغیرها از پایایی ترکیبی (CR) بالایی در مدل برخوردارند. پایایی ترکیبی ۰/۷ نشان از قابل قبول بودن پایایی هر سازه پژوهش

دارد. همچنین با توجه به اینکه مقادیر AVE مربوط به هر سازه ۰/۵ بیشتر و از پایایی ترکیبی کوچک‌تر است مؤید این است که روایی همگرایی پرسشنامه مورد تأیید است. با توجه به مقادیر به دست آمده در جدول ۱ برای MSV و ASV که پایین‌تر از AVE به دست آمده هستند، روایی واگرایی پرسشنامه حاضر مورد تأیید است. در قسمت روایی واگرایی میزان تفاوت بین شاخص‌های یک سازه با شاخص‌های سازه دیگر در مدل مقایسه می‌شود. این کار از طریق مقایسه جذر AVE هر سازه با مقادیر ضرایب همبستگی بین سازه‌ها محاسبه می‌شود.



شکل ۳. تحلیل عاملی تأییدی مدل پژوهش در حالت استاندارد

آزمون الگوی تحلیل عاملی تأییدی (در حالت استاندارد): برای مدل‌سازی معادلات ساختاری آزمون‌های برازندگی متعددی ارائه شده است، اما هر یک از شاخص‌های به دست آمده برای مدل به تنهایی دلیل برازندگی مدل یا عدم برازندگی آن نیستند، بلکه لازم است این شاخص‌ها در کنار یکدیگر و با هم تفسیر شوند.

در این راستا، برای ارزیابی مدل طراحی شده از نرم افزار لیزرل استفاده شد که بر این اساس از شاخص‌های X^2 به درجه آزادی، شاخص برازندگی (GFI)، شاخص تعدیل برازندگی (AGFI)، شاخص نرم شده برازندگی (NFI)، شاخص نرم نشده برازندگی (NNFI)، شاخص برازندگی فزاینده (IFI)، شاخص برازندگی تطبیقی (CFI) و شاخص بسیار مهم ریشه دوم برآورد واریانس خطای تقریب (RMSEA) استفاده شده است.

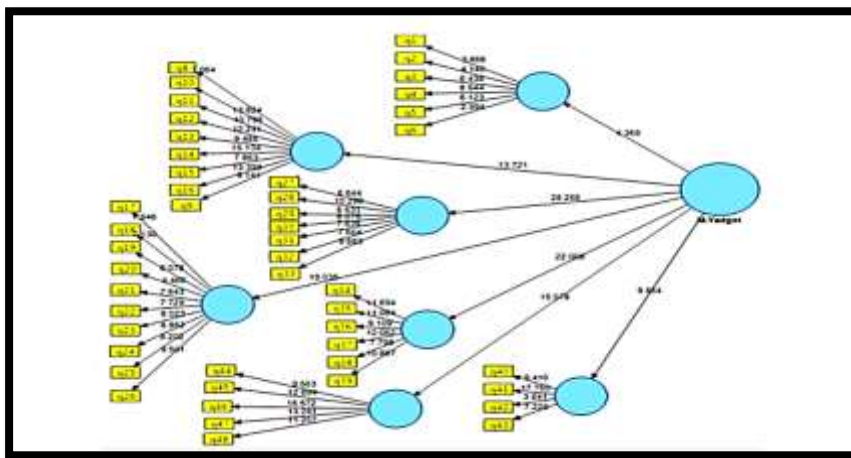
جدول ۲. شاخص‌های برازش تحلیل عاملی تأییدی در حالت استاندارد

نام شاخص	مقدار مجاز	مقدار الگو	تفسیر
$\frac{x^2}{df}$ کای دو درجه آزادی	کمتر از ۳	۲/۸۶	مطلوب
RMSEA (ریشه میانگین مربعات خطای برآورد)	کمتر از ۰/۰۸	۰/۰۴۸	مطلوب
RMR (شاخص میانگین مجذور پس مانده‌ها)	کمتر از ۰/۸	۰/۰۶۲	مطلوب
GFI (نیکویی برازش)	بالاتر از ۰/۹	۰/۹۲	مطلوب
CFI (شاخص برازش تطبیقی)	بالاتر از ۰/۹	۰/۹۳	مطلوب
AGFI (شاخص برازندگی تعدیل یافته)	بالاتر از ۰/۹	۰/۹۴	مطلوب
NFI (برازندگی نرم شده)	بالاتر از ۰/۹	۰/۹۹	مطلوب
NNFI (برازندگی نرم نشده)	بالاتر از ۰/۹	۰/۹۵	مطلوب
IFI (شاخص برازش افزایشی)	بالاتر از ۰/۹	۰/۹۶	مطلوب

نتایج جدول گویای این مطلب است که شاخص‌های نسبت خبی دو برابر با ۲/۸۶، شاخص برازش مطلق RMR برابر با ۰/۶۲، GFI برابر با ۰/۹۲۱ و شاخص‌های برازش تطبیقی TLI برابر با ۰/۹۰۶، NFI برابر با ۰/۹۹۱ و شاخص‌های IFI و CFI و شاخص‌های RMSEA کمتر از ۰/۱ در حد مطلوبی قرار دارند؛ بدین معنی که مدل پژوهش حاضر دارای برازش مطلوبی است و ساختار عاملی در نظر گرفته شده برای آن قابل قبول است و به عبارتی داده‌های حاصل از پژوهش مدل نظری پژوهش را حمایت و تأیید می‌کنند.

همچنین که در شکل ۳ مشاهده می‌شود از میان عناصر محیط یادگیری و نقش آن در برنامه‌درسی (هفت زیر عامل) بیشترین همبستگی و تعامل را با عامل محتوا (۰/۸۵۴) و کمترین همبستگی را با عامل فیزیک محیط یادگیری (۰/۴۱۷) دارد. همچنین همانطور که مشاهده می‌شود هیچ یک از بارهای عاملی کمتر از ۰/۳ نیست و از این لحاظ شاخصی ضعیف مشاهده نمی‌شود.

مدل اندازه‌گیری تحلیل عاملی تأییدی در حالت ضرایب معناداری:



شکل ۴. تحلیل عاملی تأییدی مدل پژوهش در حالت ضرایب معناداری

جدول ۳. شاخص‌های برازش تحلیل عاملی تأییدی در حالت معناداری

نام شاخص	مقدار مجاز	مقدار الگو	تفسیر
$\frac{\chi^2}{df}$ کای دو درجه آزادی	کمتر از ۳	۲/۹۰	مطلوب
RMSEA (ریشه میانگین مربعات خطای برآورد)	کمتر از ۰/۰۸	۰/۰۴۸	مطلوب
RMR (شاخص میانگین مجذور پس مانده‌ها)	کمتر از ۰/۸	۰/۰۵۹	مطلوب
GFI (نیکویی برازش)	بالاتر از ۰/۹	۰/۹۶	مطلوب
CFI (شاخص برازش تطبیقی)	بالاتر از ۰/۹	۰/۹۶	مطلوب
AGFI (شاخص برازندگی تعدیل یافته)	بالاتر از ۰/۹	۰/۹۲	مطلوب
NFI (برازندگی نرم شده)	بالاتر از ۰/۹	۰/۹۴	مطلوب
NNFI (برازندگی نرم نشده)	بالاتر از ۰/۹	۰/۹۴	مطلوب
IFI (شاخص برازش افزایشی)	بالاتر از ۰/۹	۰/۹۶	مطلوب

نتایج جدول، گویای این مطلب است که شاخص‌های نسبت‌خی دو برابر با $2/90$ ، شاخص برآزش مطلق RMR برابر با $0/59$ ، GFI برابر $0/946$ و NFI برابر با $0/947$ ، و شاخص‌های IFI و CFI برابر $0/965$ ، $0/964$ ، و شاخص RMSEA کمتر از $0/1$ در حد مطلوبی قرار دارند. بدین معنی که مدل پژوهش حاضر دارای برآزش مطلوبی است و ساختار عاملی در نظر گرفته شده برای آن قابل قبول است و به عبارتی داده‌های حاصل از پژوهش مدل نظری پژوهش را حمایت و تأیید می‌کند.

جدول ۴. بررسی مسیرهای مدل اندازه‌گیری

مسیرهای مدل اندازه‌گیری	ضرایب مسیر	نسبت بحرانی (T-VALUE)	سطح معناداری
محتوا	$0/854$	$28/266$	$0/001$
یادگیرنده	$0/821$	$19/035$	$0/001$
معلم	$0/778$	$13/721$	$0/001$
فیزیک محیط یادگیری	$0/417$	$4/359$	$0/001$
رویکرد برنامه‌درسی	$0/822$	$22/008$	$0/001$
فرآیند یاددهی	$0/768$	$15/078$	$0/001$
ارزشیابی	$0/663$	$9/864$	$0/001$

با توجه به نتایج شکل ۱ و جدول ۴ بیانگر این است که ۷ بعد اکتشاف شده الگوی محیط‌های یادگیری یعنی ابعاد، محتوا، یادگیرنده، معلم، فیزیک محیط یادگیری، رویکرد برنامه‌درسی، فرآیند یاددهی و ارزشیابی به ترتیب دارای ضریبی برابر $0/821/854$ ، $0/778$ ، $0/417$ ، $0/822$ ، $0/768$ و $0/663$ هستند و هر کدام از ابعاد نام‌گذاری شده دارای اعتبار کافی هستند. همچنین بر اساس جدول ۴ با توجه به اینکه مقادیر نسبت بحرانی یا تی محاسبه شده برای ابعاد پرسشنامه عناصر محیط یادگیری بالاتر از $1/96$ است هر هفت بعد پرسشنامه ساخته شده دارای اعتبار لازم هستند و مورد تأیید قرار می‌گیرند.

بحث و نتیجه‌گیری

یادگیرنده: محیط یادگیری باید با توجه به سبک‌های یادگیری دانش‌آموزان طراحی شود. سبک‌های یادگیری طراحی شده با توجه به سبک‌های یادگیری فردی دانش‌آموزان می‌تواند موفقیت دانش‌آموزان را افزایش دهد. برخی از مزایای طراحی محیط یادگیری بر اساس سبک‌های یادگیری دانش‌آموزان شامل فرصتی برای یادگیری بیشتر، افزایش انگیزه دانش‌آموزان نسبت به درس و هماهنگی سرعت یادگیری با سرعت خود دانش‌آموزان است.

(اوزرم، ۲۰۱۴). توانایی شناختی بر روی عملکرد کاری تأثیر می‌گذارد و ممکن است افراد با توانایی شناختی بالا، مطالب ارائه شده در طول آموزش را بهتر پردازش و حفظ کنند (ویلادا، ۲۰۰۷). انگیزه فرآیندهایی است که فرد جهت و تداوم تلاش را در جهت رسیدن به هدف، به خود اختصاص می‌دهد (رابینز، ۲۰۰۹). انتقال یادگیری در زمانی که فراگیران انگیزه‌ای برای یادگیری در طول فرآیند آموزش داشته باشند را تسهیل می‌کند (کرمی، ۱۳۹۳). محیط‌های یادگیری انعطاف پذیر که همه بخش‌های آن قابلیت تبدیل شدن به محدوده‌ای برای یادگیری دارد، حس جستجوگری یادگیرنده را در قلب خود قرار می‌دهد. عامل کلیدی در طراحی این محیط فیزیکی، قادر بودن یادگیرندگان به خلق محیط‌های یادگیری خودشان است، نه اینکه در فضایی قرار بگیرند که همه چیز برای آن‌ها از پیش تعیین شده باشد (مردمی، ۱۳۸۹). مباحثه و تعامل اجتماعی، در بسط، افزایش و بهبود مهارت‌های فراشناختی یادگیرندگان از اهمیت ویژه‌ای برخوردار است (توماس، ۲۰۰۴).

معلم: تعامل اجتماعی و زبان شرط اول برای ایجاد دانش است. پس انتظار می‌رود که محیط فیزیکی مدارس به معلمین اجازه دهد که با یکدیگر و با دانش‌آموزان ارتباط برقرار کنند تا ضمن همکاری با هم، دانش خود را به اشتراک بگذارند (تملی دورموش، ۲۰۱۴). راه‌اندازی گفت‌وگو تعاملی معلم با دانش‌آموزان و ایجاد مهارت‌های خود مراقبتی با همسالان و توسعه آگاهی آنان اهمیت دارد. یک فرهنگ کلاس مطلوب، با رابطه گرم و حمایتی معلم و دانش‌آموزان مشخص می‌شود. این فرهنگ راه، روابط همسالان، توانایی بیان مناسب احساسات، ارتباطات احترام آمیز و حل مشکلات و علاقه شدید و تمرکز روی وظایف آشکار می‌سازد. ایجاد چنین فرهنگی یک رخداد تصادفی نیست بلکه عمدا ساخته شده و در خدمت یادگیری قرار می‌گیرد. ایجاد مهارت‌های معلمین برای ایجاد محیط‌های یادگیری به آن‌ها کمک می‌کند، تا تجربه‌ها حرفه‌ای خود را دوباره طراحی کنند و ترجیحات دانش‌آموزان را در این طراحی‌ها در نظر بگیرند (پلاکل، ۲۰۱۴). روابط حمایتی و ارتباطی با مربی، معلم و اولیای مدرسه از ویژگی‌های محیط یادگیری است (استنتون، ۲۰۱۶). معلمین باید با دانش‌آموزان خود از طریق درک نیازهای آن‌ها و دیدن چیزها از دیدگاه آن‌ها،

1. Özerem, A.
2. Velada, R
3. Robbins, S. P
4. Thomas, G. P
5. Temli durmus, Y

ارتباط برقرار کنند. گاهی معلمین مشکل کنترل دانش‌آموزان را دارند. معلمین باید بر جنبه‌های مثبت دانش‌آموزان تمرکز کنند. وقتی معلمین نیازهای اجتماعی و عاطفی دانش‌آموزان را درک کنند، علت رفتارهای خاص را می‌بینند و قادر خواهند بود با کمک دانش‌آموزان، محیط مؤثر و مثبت کلاس درس را ایجاد کنند. اگر معلم مهارت کافی برای ایجاد یک کلاس درس مثبت نداشته باشد، مزاحمت‌های رفتاری در کلاس درس، به استرس شغلی معلم دامن می‌زند (اوزوریو، ۲۰۱۴). تمرکز معلم بر کمک به دانش‌آموزان از لحاظ فکری و اجتماعی اهمیت دارد. دانش‌آموزان زمانی که احساس کنند موردی غیرمنصفانه و نامشخص است، واکنش منفی نشان می‌دهند. گزینه و همکاران (۲۰۰۴) بیان داشتند، حمایت معلم و حمایت همسالان به‌عنوان ویژگی‌های ساختاری کلاس درس، بر انگیزه دانش‌آموزان تأثیرگذار است.

فرآیند یاددهی-یادگیری: از جهت فرآیند یاددهی-یادگیری در محیط یادگیری، به نظر می‌رسد رابطه مستقیم و قوی بین محیط یادگیری و رویکردی که در تدریس استفاده می‌شود وجود دارد. فعالیت‌های دانش‌آموزان در محیط یادگیری بر اساس الزامات مربیان در تدریس انجام می‌شود (بلاینه، ۲۰۱۷). تفاوت‌های یادگیری در میان دانش‌آموزان وجود دارد و محیط یادگیری زمانی مناسب است که سبک‌های یادگیری فردی را پیدا کرده و محیط آموزشی را بر اساس آن ترتیب دهند. اگر در مدرسه، محیط یادگیری بر اساس سبک‌های یادگیری دانش‌آموزان طراحی شده باشد، پیشرفت تحصیلی آن‌ها افزایش می‌یابد. سبک یادگیری مسیری است که ممکن است از یک فرد به فرد دیگر متفاوت باشد. طراحی محیط یادگیری یک فرآیند پیچیده است که شامل بسیاری از متغیرهاست و معلمین و طراحان آموزشی باید یک محیط یادگیری طراحی کنند که می‌تواند برای هر نوع سبک یادگیری اعمال شود. محیط‌های چند رسانه‌ای با توجه به چند حس، و با اهمیت دادن به تفاوت‌های فردی، امکان یادگیری دائمی و موفقیت در یادگیری را افزایش می‌دهند (اوزرم، ۲۰۱۵). نتایج پژوهش حاجی حسینلو، نشان داد یادگیری مشارکتی به روش تقسیم بندی دانش‌آموزان به گروه‌های پیشرفت، بر خودکارآمدی ریاضی و خودپنداره‌ی ریاضی دانش‌آموزان تأثیر معناداری دارد (حاجی حسینلو، ۱۳۹۶).

رویکردهای برنامه‌درسی: نظریه‌های یادگیری نوین بر نقش مشارکت در یادگیری مؤثر، تأکید می‌کنند. رفتارگرایان با تمرکز بر اهداف عینی یادگیری، از نقش یادگیرنده در

محیط یادگیری غافل می‌شوند در حالیکه شناخت گرایان، به ساخت شناختی یادگیرندگان توجه می‌کنند (نوروزی، ۱۳۹۲) و جلب توجه یادگیرندگان و انگیزش آن‌ها اهمیت یافته و تفاوت‌های فردی یادگیرندگان در طراحی محیط یادگیری در نظر گرفته می‌شود (ملکی، به نقل از نوروزی، ۱۳۹۲)، سازنده گرایان، محیط یادگیری را طوری طراحی می‌کنند، که یادگیرنده بسیار فعال باشد و با ایجاد موقعیت‌های چالش برانگیز، و با راهنمایی معلم از طریق داربست زنی ذهنی، و از طریق تعامل با محیط یادگیری، فرآیند حل مسئله آموزش داده شود. آن‌ها محیط یادگیری را بسیار انعطاف‌پذیر طراحی می‌کنند (آناگون، ۱، ۲۰۱۸) تا با خواسته‌های تک تک یادگیرندگان سازگار شود تا آن‌ها مسئولیت یادگیری خود را به عهده بگیرند. ایجاد یک محیط یادگیری فعال، نیازمند استفاده از فناوری‌های آموزشی مؤثر و توسعه مواد لازم برای دستیابی به یادگیری عمیق بوده (امره، ۲، ۲۰۱۱) و معلمین در این محیط بازیگران کلیدی هستند که فرصت سؤال کردن و مشارکت در بحث‌های گروهی و به اشتراک گذاری دانش با همسالان را در اختیار آن‌ها قرار می‌دهند (دکمچی اوغلو، ۳، ۲۰۱۸).

محتوای آموزش: بر اساس برنامه‌درسی و محتوای آموزشی، در جهت ایجاد یک محیط یادگیری، کلاس مکانی بسیار خاطره برانگیز است که عوامل متعددی از جمله ارزش‌ها، نگرش‌ها و انتظارات گوناگون جامعه و فرهنگ، در طراحی مدرسه و کلاس نقش دارند. چنانچه محتوای آموزشی، نیازهای دانش‌آموزان را برآورده سازد، می‌تواند تسهیل‌کننده فعالیت و تعامل‌های اجتماعی باشند که زیربنای رشد اجتماعی، فردی و فکری دانش‌آموزان را تشکیل می‌دهند. فرصت دادن به دانش‌آموزان برای انتخاب موضوع بحث، منابع آزمون و برخی موارد از این قبیل، مشارکت آن‌ها را در محیط یادگیری افزایش می‌دهد. مواد آموزشی از لیست پیش تعیین شده نیستند، زیرا علاقمندان و نیازهای یادگیرندگان مواد آموزشی را تعیین می‌کند. هر یادگیرنده یک دنیای شخصی دارد و محیط یادگیری به منافع همه دانش‌آموزان اهمیت می‌دهد (تونالی، ۲۰۱۴).

فیزیک محیط یادگیری: با ایجاد فضاهای مرتبط با فعالیت دانش‌آموزان، که شرایط مناسب و مطلوب برای رشد فیزیکی، ذهنی، عاطفی و اجتماعی پدید می‌آورد و توجه به طراحی جزئیات، یادگیری مطلوب امکان‌پذیر می‌شود. کمیت و کیفیت فضاها در آموزش

1. Anagun, S. S.
2. Emre, I.
3. Dokmecioglu, B.

و یادگیری نقش بسزایی دارد. این محیط متأثر از فرهنگ، سنت، فناوری و غنا در طراحی و ساخت است. رعایت اصول و استانداردهای طراحی آن منجر به خلق محیطی متناسب با خواسته‌های روانی دانش‌آموزان و جامعه می‌شود و ریشه علاقه به آموختن و قرار گرفتن در محیط آموزشی شکل می‌گیرد. شکل و چیدمان، رنگ، نور و تهویه، امکانات آموزشی، دکوراسیون داخلی و ... در ایجاد علاقه و رغبت مؤثر است (خیراندیش، ۱۳۹۵). توجه به محیط فیزیکی کلاس (سازماندهی مبلمان، نحوه نگهداری مواد آموزشی، تمیز بودن کلاس و رنگ و روشنایی آن) اهمیت زیادی دارد. کودکان نیاز به فضای تمیز، روشن و سازمان یافته برای تقویت تجربیات یادگیری دارند. سطوح صدا در کلاس تا حد زیادی بر یادگیری تأثیر می‌گذارد. ممکن است نیاز به حداقل صدای پس زمینه و یا تقویت صدای معلم، داشته باشیم. باید به طور مرتب درجه حرارت کلاس درس را بررسی کنیم؛ چون دانش‌آموزان در صورت گرم شدن دچار خواب‌آلودگی می‌شوند و تمرکز را از دست می‌دهند. اگر نور خورشید محدود باشد، باید مطمئن شد که نور مصنوعی به اندازه کافی وجود دارد. روشنایی درست باعث جلوگیری از فشار چشم می‌شود. دانش‌آموز باید راحت باشد و صندلی‌ها با اندازه مناسب کمک می‌کنند تا آن‌ها متمرکز شوند. مبلمان باید از نظر اندازه، شکل، طراحی و ارگونومی مناسب باشد. تغییرات عملی در محیط کلاس درس می‌تواند تأثیر مهمی در ایجاد یک تجربه یادگیری مثبت داشته باشد. این تغییرات سلامت دانش‌آموزان را در جهت یادگیری بیشتر افزایش می‌دهند (هیوا^۱، ۲۰۰۸). برای طراحی محیط یادگیری مواردی از قبیل تنظیم صندلی‌ها، اندازه کلاس درس، تعداد دانش‌آموزان در یک کلاس، اهمیت بانک‌های اطلاعاتی (مثل فیلم‌های دیجیتالی، دانشنامه‌ها و ...)، پایگاه‌های صوتی و تصویری، کامپیوتر و فضاهای ذخیره سازی مطرح می‌شود. مکان‌های وسیع در مدارس و محیط‌های یادگیری موجب تعامل اجتماعی بین دانش‌آموزان شده و فعالیت‌های جسمانی آن‌ها، دسترسی به مواد آموزشی برای انجام فعالیت‌ها و قابلیت استفاده از مواد و تجهیزات متناسب با سن یادگیرندگان را افزایش می‌دهد. باده، نشان داد که استفاده از محتوای الکترونیکی و تدریس به روش کارگاهی در افزایش یادگیری و یادداری درس ریاضی دانش‌آموزان پایه سوم ابتدایی مؤثر است و موجب افزایش سطح یادگیری و یادداری دانش‌آموزان

می‌شود (بادله، ۱۳۹۶). کالبرت^۱ (۲۰۱۴) اهمیت محیط یادگیری را به‌عنوان عنصر چهارم آموزش و پرورش یاد می‌کند.

ارزشیابی: برای تعیین معیارهای ارزشیابی در محیط یادگیری، عواملی چون خودارزیابی، تکالیف درسی، مشاهدات معلم و به‌طور کلی معیارها در ارزشیابی مطرح می‌شوند. بین محیط یادگیری و پیامدهای ارزشمند از قبیل رضایت و موفقیت یادگیرندگان، رابطه آشکار وجود دارد لذا برای ارتقای کیفیت یادگیری لازم است نقاط ضعف محیط یادگیری شناسایی و تقویت شوند (گونر آتنه^۲، ۲۰۰۸). در این محیط باید تکالیف یادگیری، چالش برانگیز و معنادار بوده و در ارتباط با مشکلات زندگی روزمره و یا کارهای حرفه‌ای باشد. فرصت توسعه مهارت‌های یادگیری وجود داشته باشد به‌طور مثال وقتی دانش‌آموزان در گروه‌های کوچک و در رابطه متقابل با هم کار می‌کنند، فرصت‌های مشارکت و یادگیری از همتایان، افزایش می‌یابد. برای پشتیبانی آموزشی یادگیرنده، در جمعیت دانش‌آموزی ناهمگن، که در زمینه فرهنگ، زبان، منافع، ارزش‌ها و همچنین زمینه‌های اجتماعی و اقتصادی متفاوتند، ارزشیابی باید با زمینه، نقاط قوت و منافع دانش‌آموزان سازگار باشد. راهبردهای تطبیق آموزش به منظور رفع نیازهای فردی، بخش جدایی‌ناپذیر یک رویکرد آموزشی است. یک رویکرد آموزشی مناسب، تلاش می‌کند تا یادگیری تمام دانش‌آموزان را بهبود بخشد. در این رویکرد معلمین فعالانه برنامه‌درسی، روش‌های تدریس، منابع، فعالیت‌های یادگیری و... را برای پاسخ‌گویی به نیازهای متنوع دانش‌آموزان ارزشیابی کرده و تغییر می‌دهند. در واقع با فرآیند ارزشیابی، فرآیندهای یادگیری به روش مداوم در طول دوره، بهبود می‌یابند. در یک محیط یادگیری مثبت و ایمن، معلمین می‌توانند با ارائه نوعی مربیگری با ساختار مناسب، اعتماد دانشجویان را جلب کنند و آن‌ها را تحریک کنند، که خودشان کنترل یادگیری را در دست بگیرند و مهارت‌های خود ارزشیابی را کسب کنند. راه‌اندازی گفتمان تعاملی معلم با دانش‌آموزان و ایجاد مهارت‌های خود مراقبتی با همسالان و توسعه آگاهی آنان اهمیت دارد. با ایجاد یک ارزش واقعی و ارزشمند در یادگیری، به‌طوری‌که تجربه‌های یادگیری، مسائل واقعی زندگی دانش‌آموزان باشد، یادگیری هدفمند عمیق و معنادار ایجاد می‌شود.

1. Colbert, J

2. Gooneratne, I. K

منابع

- بادله، علیرضا. (۱۳۹۶). تأثیر محتوای الکترونیکی و تدریس به روش کارگاهی در یادگیری و یادداری درس ریاضی. *فصلنامه روان‌شناسی تربیتی*، ۱۳(۴۴)، ۱۵۱-۱۳۱. doi: 10.22054/jep.2017.7983
- حاجی حسینلو، خدیجه، خالق خواه، علی، زاهدابلان، عادل، معینی کیا، مهدی. (۱۳۹۶). تأثیر یادگیری مشارکتی با گروه‌های پیشرفت بر خودکارآمدی و خودپنداره‌ی ریاضی دانش‌آموزان. *فصلنامه روان‌شناسی تربیتی*، ۱۳(۴۳)، ۱۳۹-۱۱۹. doi: 10.22054/jep.2017.7764
- خیر اندیش، جابر. راغبیان، ساره. صمدزاده، سپیده. (۲۰۱۶). تأثیرات روانی محیط آموزشی بر یادگیری دانش پژوهان. *چهارمین کنفرانس بین‌المللی پژوهش در علوم و تکنولوژی. سن پترزبورگ- روسیه.*
- کریمی، مرتضی. رحمانی زاده، داوود. جودی، بابک. (۱۳۹۳). تأثیر ویژگی‌های فراگیر، طراحی آموزشی و محیط کاری بر انتقال یادگیری در صنعت بانکداری. *فصلنامه آموزش و توسعه منابع انسانی*، ۱(۱): ۱۵۱-۱۷۲.
- مردمی، کریم. دلشاد، مهسا. (۱۳۸۹). محیط یادگیری انعطاف پذیر. *نشریه علمی- پژوهشی انجمن علمی معماری و شهرسازی ایران*، ۱، ۱۰۹-۱۱۸.
- مومنی راد، اکبر. فردانش، هاشم. مزینی، ناصر. علی آبادی، خدیجه. (۱۳۹۲). پایان نامه دکتری، شناسایی عوامل مؤثر بر شکل‌گیری اجتماع یادگیری در آموزش الکترونیکی و ارائه مدلی برای طراحی آن. دانشگاه علامه طباطبایی.
- نوروزی، د. رضوی، ع. (۱۳۹۲). *مبانی طراحی آموزشی. سازمان مطالعه و تدوین کتب علوم انسانی (سمت)*
- وحیدی، زهرا، پوشنه، کامبیز، خسروی، علی اکبر، ایزدی، مهشید. (۱۳۹۹). طراحی محیط یادگیری مبتنی بر نظریه یادگیری تحولی برای دانش‌آموزان دوره دوم متوسطه. *فصلنامه روان‌شناسی تربیتی*، ۱۶(۵۶)، ۳۰۷-۳۳۷. doi: 10.22054/jep.2020.49044.

2863

Alkin-Sahin, S. (2015). The Extent to Which the Characteristics of a Metacognitive Oriented Learning Environment Predict the Characteristics of a Thinking-Friendly Classroom. *Eurasian Journal of Educational Research*, 60, 241-260.

- Anagün, S. S. (2018). Teachers' Perceptions about the Relationship between 21st Century Skills and Managing Constructivist Learning Environments. *International Journal of Instruction*, 11(4), 825-840.
- András, C. S. E. H. (2018). Space Pedagogy-Responsive Environments For Learning. Szechenyi Istvan University .Egyetem ter 1., 9026, Győr, Hungary, cseh.andras@canarchitects.hu
- Belaineh, M. S. (2017). *Students' Conception of Learning Environment and Their Approach to Learning and Its Implication on Quality Education. Educational Research and Reviews*, 12(14), 695-703.
- Boudreau, D. (2012). Creating the ideal learning environment: Emotional. Retrieved from <http://trainerhub.com/creating-the-ideal-learning-environment-emotional/> on 5 June 2016.
- Brooks, D. C. (2011). Space matters: The impact of formal learning environments on student learning. *British Journal of Educational Technology*, 42(5), 719-726
- Brummelen, H. V. (2009). *Walking with God in the classroom: Christian approaches to teaching and learning*. Colorado Springs, CO: Purposeful Design Publications
- Byers, T., Imms, W., & Hartnell-Young, E. (2014). Making the case for space: The effect of learning spaces on teaching and learning. *Curriculum and Teaching*, 29(1), 5-19. doi:10.7459/ct/29.1.02
- Colbert, J. (2014). *Classroom design and how it influences behavior. Early Childhood News*. Retrieved May, 24, 2014 from http://www.earlychildhoodnews.com/earlychildhood/article_view.aspx?ArticleID=413
- Cook-Sather, A., Bovill, C., & Felten, P. (2014). *Engaging Students as Partners in Teaching and Learning: A Guide for Faculty*. San Francisco: Jossey-Bass.
- Davies, D., Jindal-Snape, D., Collier, C., Digby, R., Hay, P., & Howe, A. (2013). Creative learning environments in education—A systematic literature review. *Thinking skills and creativity*, 8, 80-91.
- Dokmecioglu, B. Tast Y & Sundus Yerdelen S. (2018). Predicting Students' Self-Efficacy towards Learning Science by Constructivist Learning Environment Perceptions. *Akdeniz Egitim Arastirmalari Dergisi*. Volume 12, Issue 24 June 2018 .mjer.penpublishing.net .ISSN: 1309-0682 (Print)
- Emre I, Kaya Z, Ozdemir T.Y & Kaya ON (2011). Effects of using interactive whiteboard on pre-service science teachers' attitudes toward information and communication technologies and achievement in topic of cell division. 5th international computer and instructional technologies symposium, 22–24 September 2011 Fırat University, Elazığ, Turkiye.
- Fornell, C & Larcker, D. (1981). Evaluating structural equation models with unobservable and measuring error. *Journal of High Technology Management Research* 39-50.
- Greene, B, A, & Miller, R, B. (2004). Predicting high school student's cognitive engagement and achievement: Contributions of classroom perception and motivation, *Cotemporary Educational Psychology*, 29(4) , 462-482.

- Gooneratne, I. K., Munasinghe, S. R., Siriwardena, C., Olupeliyawa, A. M., Karunathilake, I. (2008). Assessment of Psychometric Properties of a Modified PHEEM Questionnaire. *Ann Acad Med Singapore*, 37:993-7
- Gurzynski-Weiss, L., Long, A. Y., & Solon, M. (2015). Comparing interaction and use of space in traditional and innovative classrooms. *Hispania*, 61-78. doi:10.1353/hpn. 2015.0028
- Hicks, K. (2015). Why creativity in the classroom matters more than ever. . *Eududemic: Connecting Education & Technology*, 17. Retrieved from <http://www.edudemic.com/creativity-in-the-classroom/>
- Hue, M. T., & Li, W. S. (2008). Classroom management: creating a positive learning environment (Vol. 1). Hong Kong University Press.
- Hunkins, F. P., & Ornstein, A. C. (2016). Curriculum: Foundations, principles, and issues. Pearson Education.
- Ipek, I., & Ziatdinov, R. (2017). New approaches and emerging trends in educational technology for learning and teaching in academia and industry: a special issue. *European journal of contemporary education*, (6), 182-184
- Kelley, T. A. (2001). The art of innovation: Lessons in creativity from IDEO, America's leading design firm (Vol. 10). Broadway Business. New York: Doubleday
- Klein, J., & Eseryel, D. (2005). The corporate learning environment. In *Intelligent Learning Infrastructure for Knowledge Intensive Organizations: A Semantic Web Perspective* (pp. 1-38). IGI Global.
- Könings, K. D., Brand-Gruwel, S., & Van Merriënboer, J. J. (2005). Towards more powerful learning environments through combining the perspectives of designers, teachers, and students. *British Journal of Educational Psychology*, 75(4), 645-660.
- Lai, E. R. (2011). *Critical thinking: A literature review*. New York: Pearson Education.
- Lauer, J. E. (2015). The relationship between classroom environment and instruction on the ability of art learners to enter into flow. . Master of Arts Dissertation. The University of
- McKenney, S., & Reeves, T. C. (2018). *Conducting educational design research*. Routledge.
- Meuser, N. (Ed.). (2014). *Construction and Design Manual School Buildings*. DOM publishers. Berlin, Germany, 2014, pp. 11
- Moog, R. S., Spencer, J. N., & Straumanis, A. R. (2006). Process-oriented guided inquiry learning: POGIL and the POGIL project. *Metropolitan Universities*, 17(4), 41-52
- Mostafa, A.R.A. (2017). *Creating a positive learning environment for adults*. *International Journal of Learning and Teaching*, 9(3), 378-387.
- Novera, I. A. (2004). *Indonesian postgraduate students studying in Australia: An examination of their academic, social and cultural experiences*. *International Education Journal*, 5(4), 475-487.
- Oliveras Ortiz, Y. (2017). The Impact of Learning Environments on Student Engagement. The University of Texas at Tyler VLK Architects

- Ott, L. E., Carpenter, T. S., Hamilton, D. S., & LaCourse, W. R. (2018). *Discovery Learning: Development of a Unique Active Learning Environment for Introductory Chemistry*. *Journal of the Scholarship of Teaching and Learning*, 18
- Özerem, A., & Akkoyunlu, B. (2015). *Learning Environments Designed According to Learning Styles and Its Effects on Mathematics Achievement*. *Eurasian Journal of Educational Research*, 61, 61-80.
- Ozorio, K. (2014). *Understanding Social and Emotional Needs as an Approach in Developing a Positive Classroom Environment*.
- Pashler, H., McDaniel, M., Rohrer, D., & Bjork, R. (2008). Learning styles: Concepts and evidence. *Psychological science in the public interest*, 9(3), 105-119.
- Pickett, L., & Fraser, B. (2009). Evaluation of a mentoring program for beginning teachers in terms of the learning environment and student outcomes in participants' school classrooms. In *Teacher*
- Placklé, I., Könings, K. D., Jacquet, W., Struyven, K., Libotton, A., van Merriënboer, J. J., & Engels, N. (2014). *Students' preferred characteristics of learning environments in vocational secondary education*. *International Journal for Research in Vocational Education and Training (IJRVET)*, 1(2), 107-124.
- Powell, R. G., & Powell, D. L. (2015). *Classroom communication and diversity: Enhancing instructional practice*. Routledge.
- Robbins, S.P., Judge, T.A. (2009). *Organisational Behavior* (Upper Saddle River, NJ: pearson prentice Hall).
- Slavin, R. (2015). *Educational Psychology: Theory and Practice*. Upper Saddle River, NJ: Pearson Publications, Inc
- Stanton, A., Zandvliet, D., Dhaliwal, R., & Black, T. (2016). *Understanding Students' Experiences of Well-Being in Learning Environments*. *Higher Education Studies*, 6(3), 90.
- Temli Durmus, Y. (2016). Effective Learning Environment Characteristics as a Requirement of Constructivist Curricula: Teachers' Needs and School Principals' Views. *International Journal of Instruction*, 9(2), 183-198.
- Thomas, G. P. (2004). Dimensionality and construct validity of an instrument designed to measure the metacognitive orientation of science classroom learning environments. *Journal of Applied Measurement*, 5(3): 367-384.
- Türkmen, H. (2015). İlkokul öğretmenlerin sınıf dışı ortamlardaki fen öğretimine bakış açıları. *Journal of European Education*, 5(2). 47-55 <http://jee.erciyes.edu.tr/article/view/5000145509/5000134852>
- Tunalı, S. (2014). *Schools of the future in globalized society: forecasting via scenario development method in Turkish schools*. Unpublished doctoral dissertation, Middle East Technical University, Ankara, Türkiye.
- Velada, R., Caetano, A., Michel, J. W., Lyons, B. D., Kavanagh, M. J. (2007). The effects of training design, individual characteristics and work environment on transfer of training. *International Journal of Training and Development*, 11, (4), 282-294.

- Walker, J. D., & Baepler, P. (2017). *Measuring Social Relations in New Classroom Spaces: Development and Validation of the Social Context and Learning Environments (SCALE) Survey*. *Journal of learning spaces*, 6(3), 34-41
- Warner, S. A., & Myers, K. L. (2009). *The creative classroom: The role of space and place toward facilitating creativity*. *Technology and Engineering Teacher*, 69(4), 28 <https://www.researchgate.net/publication/234560419>
- Whiteside, A., Brooks, D. C., & Walker, J. D. (2010). *Making the case for space: Three years of empirical research on learning environments*. *Educause Quarterly*, 33(3), 11.